

With API

On-Off-Grid System
Tie Grid
Optional Solar-Tracker

New Energy Lab

Système d'énergie hybride pour la formation et la démonstration

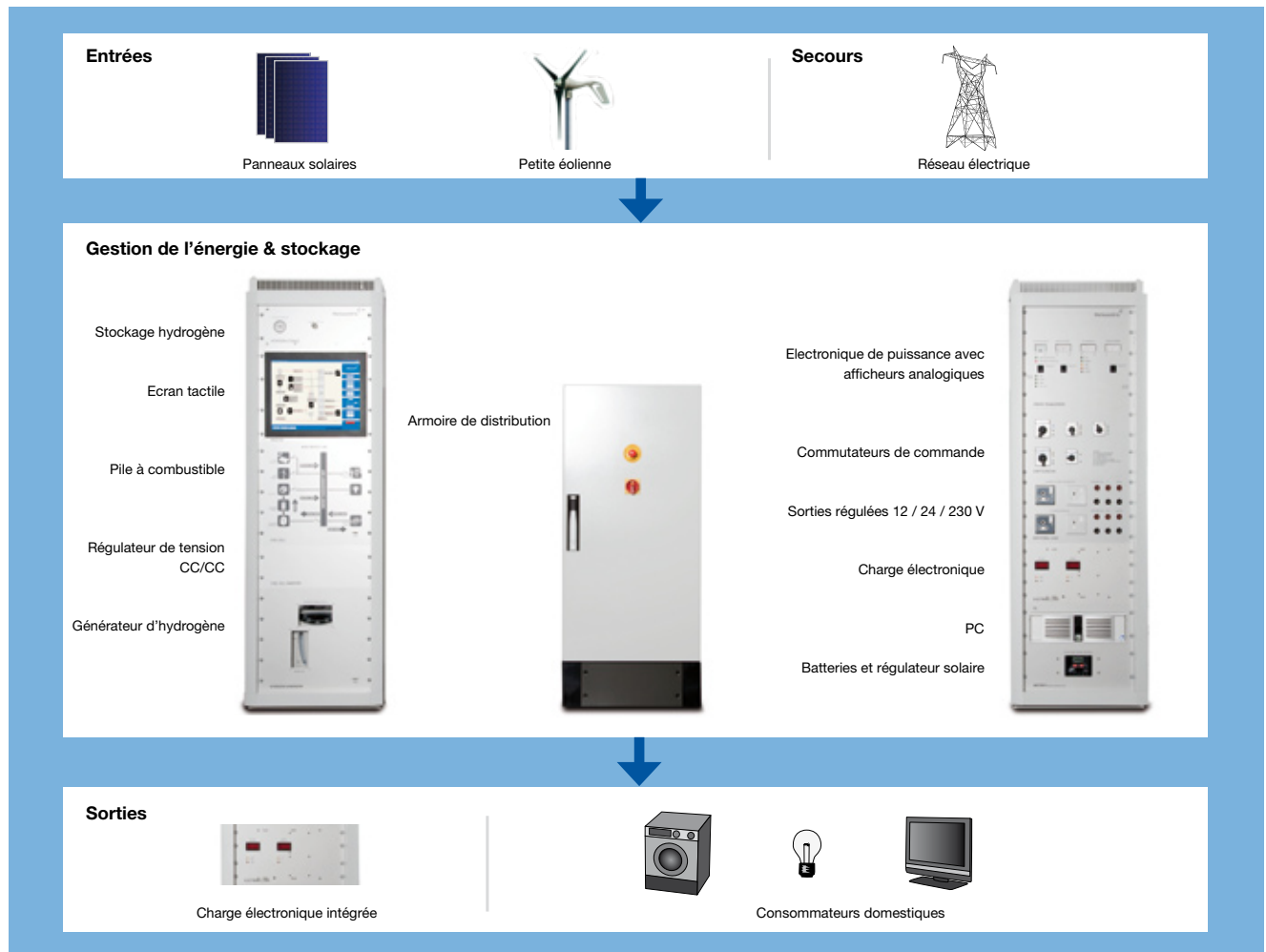


Energie solaire | Eolienne | Pile à combustible | Hydrogène | Batterie | Réseaux électriques | Gestion de l'énergie | API



Un Laboratoire pour les Énergies Renouvelables

New Energy Lab



Le « New Energy Lab » est un système complet pour la formation à la gestion et à la production d'énergie. L'installation combine la production d'énergie à partir de sources renouvelables, soleil et vent, le stockage de l'hydrogène et son utilisation avec une pile à combustible. L'ensemble est une alimentation hybride en site isolé.

En parfaite adéquation avec les exigences de l'enseignement supérieur et de la formation professionnelle, la technique peut être étudiée dans chacune des parties du système ou dans la totalité de celui-ci. La puissance de l'installation permet d'exploiter des consommateurs de type domestiques. Les étudiants peuvent réaliser un réseau isolé et se former à la gestion de l'énergie en intervenant dans le paramétrage des composants du système. Le réseau électrique public est utilisable comme secours pour simuler une utilisation mixte à partir de sources d'énergie renouvelables et conventionnelles tel un générateur diesel. Des scénarios de type utilisation de nuit ou par temps calme, sans vent, peuvent être reproduits et analysés avec ce système.

Un matériel de mesure perfectionné, un logiciel de surveillance et de commande centralisé ainsi qu'une charge électronique permettent le relevé de caractéristiques et de données du système. Les caractéristiques des composants inclus peuvent être adaptées aux besoins spécifiques.

Contenus didactiques

- » Initiation aux techniques associées à l'énergie solaire, à la force éolienne, à l'hydrogène et à la pile à combustible
- » Conception d'installations hybrides
- » Exploitation d'installations hybrides
- » Étude de sources d'énergie renouvelables
- » Alimentation de consommateurs domestiques sur réseau isolé.

Service

Le système « New Energy Lab » d'Heliocentris est proposé comme une solution clés en main. Un service complet – du conseil à la formation de l'utilisateur en passant par l'installation – est inclus.

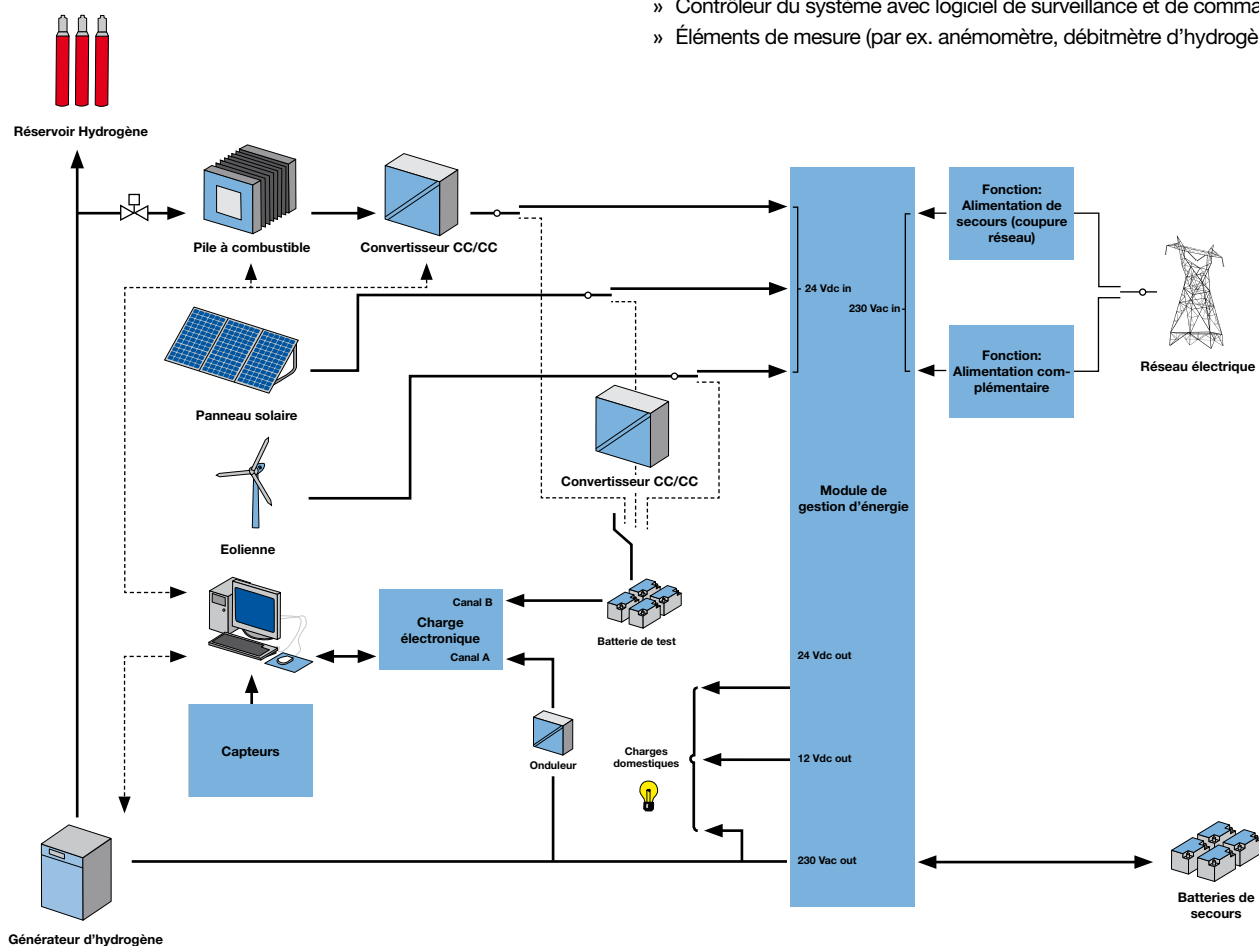
Vue générale du système

New Energy Lab

Ce système est conçu pour permettre la réalisation de différentes configurations et ainsi analyser les différentes sources d'énergies comme par exemple l'énergie solaire, éolienne, ou les piles à combustibles en combinaison avec des batteries et une charge électronique. Il permet aussi l'étude d'un système hybride avec différentes sources d'énergies raccordé au module de gestion d'énergie.

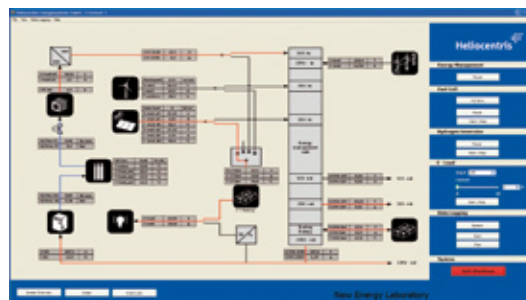
Composants du système

- » Installation photovoltaïque: 1500 Wp
- » Petite éolienne: 300 Wp
- » Module Pile à combustible: 1200 W
- » Parc de batteries: 55 Ah
- » Électrolyseur: 72 sl/h /198 sL/h
- » Réservoir à hydrure métallique: 1 500 sl
- » Charge électronique: 2400 W
- » Module central de gestion de l'énergie
- » Contrôleur du système avec logiciel de surveillance et de commande
- » Éléments de mesure (par ex. anémomètre, débitmètre d'hydrogène)



Logiciel

Le logiciel central de supervision et de contrôle permet l'acquisition et le traitement des données. L'état du système et des données peut donc être visualisé, on-line, depuis le PC. Le flux d'énergie entre les différents composants du système est visualisé de façon claire. Le courant, la tension, le débit d'hydrogène et d'autres grandeurs sont visualisés en temps réel.



Données techniques

New Energy Lab

Modules de puissance	
Solaire	1500 Wp
Eolien	300 Wp
Pile à combustible	1.2 kW
Générateur d'hydrogène	72 sl/h
Stockage hydrogène	1500 sl
Batterie	55 Ah
Charge électronique	2400 W

Mesure et acquisition	
Solaire	
Rayonnement	
Température	
Tension à vide	
Puissance fournie (Tension, Courant)	
Courant de court-circuit	
Caractéristique U/I	
Enregistrement en fonction du temps (Courant, Tension, Rayonnement, Température)	
Eolien	
Direction du vent	
Vitesse du vent	
Puissance fournie (Tension, Courant)	
Enregistrement en fonction du temps (Courant, Tension, direction vent, vitesse vent)	
Pile à combustible	
Débit hydrogène	
Pression hydrogène	
Tension à vide	
Puissance fournie (Tension, Courant)	
Caractéristique U/I	
Enregistrement en fonction du temps (Courant, Tension, Débit et Pression H ₂)	
Générateur hydrogène	
Puissance consommée	
Débit hydrogène	
Pression hydrogène	
Batterie	
Puissance consommée	
Puissance fournie	
Enregistrement en fonction du temps (Courant, Tension, Température)	

Logiciel à API	
Supervision	
Enregistrement des données	
Courant en fonction du temps (temps réel)	
Débit hydrogène en fonction du temps (temps réel)	
Tension en fonction du temps (temps réel)	

Systèmes de sécurité	
Capteur hydrogène	
Protection en puissance	
Protection en température	
Protection en pression hydrogène	

Réf.	880
------	-----



Heliocentris Academia International GmbH
Education, Training & Research Solutions
Rudower Chaussee 30, Berlin, Germany
sales@heliocentrisacademia.com
www.heliocentrisacademia.com
Tel. + 49 (0) 30 340 601 600